

NORSK BRUKERVEILEDNING



Model: 374256 Aquaspa Pacific 6 people

220V~240V, 50Hz, 1800W

Modellbilder i manualen kan variere. All bruk er lik på badene.

Vennligst les gjennom denne brukerveiledningen før du benytter deg av apparatet.

FORHOLDSREGLER

- Enhetens strøm må forsynes gjennom en reststrømsenhet (RCD) med en nominell utløpsstrøm som ikke overstiger 30 mA.
- Elektriske installasjoner må oppfylle kravene til lokale standarder. Jordede apparater må være permanent koblet til faste ledninger.
- Dersom strømledningen er skadet må den byttes ut av produsenten, produsentens serviceagent eller tilsvarende kvalifisert reparatør. Bytt ut skadet strømledning umiddelbart.
- Med unntak av deler som leveres med ekstra lavspenning av sikkerhetshensyn og som ikke overstiger 12 V, må alle komponenter som inneholder strømførende deler være utilgjengelig for personer i badekaret.
- Reduser risikoen for elektrisk støt ved å ikke benytte deg av skjøteledninger for å koble enheten til stikkontakt.
- Med unntak av fjernkontrollenheter, må deler som inneholder elektriske komponenter være plassert eller festet slik at de ikke kan falle i badekaret.
- Ikke benytt spabadet når det regner.

- Ikke benytt spabadet dersom sugekoblingene er skadede eller mangler. Ikke bytt sugekobling med en tilsvarende kobling som er rangert lavere enn strømningshastighene på den originale koblingen.
- Barn bør ikke ha tilgang til denne enheten unntatt under strengt oppsyn.
- Vann tiltrekker barn. Forsikre deg om at spabadet er dekket til og låst når det ikke er i bruk.
- Forsikre deg om at spabadet ikke er dekket til når jetfunksjonen tas i bruk.
- Ikke skru på enheten dersom det er en risiko for at vannet i spabadet er frosset.
- Risiko for elektrisk støt. Bruk aldri elektroniske apparater når du benytter deg av spabadet eller når kroppen din er våt. Ikke plasser elektroniske apparater, som lys, telefon, radio eller TV nærmere enn 1,5 meter fra spabadet.
- Kjæledyr må ikke ha tilgang til spabadet.
- Risiko for elektrisk støt. Installer enheten minst 1,5 meter unna alle metalloverflater. Alternativt kan enheten installeres nærmere dersom hver metalloverflate er permanent koblet med minst 1,0 mm² solid kobberfører til ledningskontakten på terminalboksen som er tilveiebragt til dette formålet.

- Drukningrisiko. Utvis ekstrem aktsomhet for å forhindre uautorisert tilgang av barn. Forsikre deg om at barn ikke kan benytte spabadet unntatt under oppsyn.
- Gravide bør begrense bruken av spabadet til 10 minutter av gangen, da bading i varmt vann i lenger tid av gangen kan være skadelig for fosteret.
- Bruk av alkohol, medisiner og stoffer som påvirker dømmekraft eller bevissthet før eller under spa-bruk kan føre til bevisstløshet og risiko for drukning.
- Overvektige personer eller personer med tidligere problemer med hjertesykdommer, høyet eller lavt blodtrykk, sirkulasjonsproblemer eller diabetes bør snakke med lege før de benytter seg av denne enheten.
- Personer som benytter seg av medisiner bør konsultere lege før de benytter seg av et spa. Noen medisiner kan forårsake dødsighet, mens andre kan påvirke hjerterefrekvensen, blodtrykk og sirkulasjon.
- Vannet i et spa bør aldri overstige 40°C. Temperaturer på mellom 38°C og 40°C regnes for å være trygt og sunt for voksne personer. Det anbefales lavere temperaturer for små barn eller når spa-bruken overstiger 10 minutter. Gravide bør begrense temperaturen til 38°C ettersom høye vanntemperaturer kan være skadelig for fosteret.
- Reduser risikoen for skader ved å ikke bruke vann som overstiger 40°C direkte i badet.
- Bruk av alkohol, medisiner eller stoffer som påvirker dømmekraft eller bevissthet kan øke risikoen for dødelig

hypertermi. Dette opptår når kroppstemperaturen overstiger 37°C med flere grader. Symptomer inkluderer en økt kroppstemperatur, svimmelhet, letargi, tretthet og besvimelse. Virkningene inkluderer manglende oppfatning av varme, manglende oppfatning av behov for å forlate spabadet, manglende fysiske evner til å forlate spabadet, dødelig skader hos gravide og bevisstløshet.

- Langvarig bruk kan være skadelig for helsen.

FORHOLDSREGLER

- Enheten må ikke tas i bruk dersom spabadet ikke er fylt med vann. Dette kan forårsake skader på pumpa.
- Forlat spabadet umiddelbart dersom du føler deg søvning eller opplever ubehag.
- Plasser enheten på en overflate som er kraftig nok til å tåle vekta til spabadet.
- Enheten bør ikke installeres eller forbli ute i temperaturer lavere enn 4°C.
- Du kan tilsette kjemikalier til vann, men tilsett aldri vann til kjemikalier. Dette kan føre til farlig kjemisk spray.
- Spabadets strøm må ikke forsynes via en ekstern koblingsenhet, for eksempel en tidtaker, eller kobles til en krets som regelmessig slås av eller på, da dette kan føre til fare på grunn av utilsiktet tilbakestilling av termisk utkobling.
- Enheten er ikke utviklet for bruk av personer (inkludert barn) med nedsatte fysiske, sensoriske eller mentale evner. Ei heller av personer med manglende erfaring eller kunnskap om spabadet, med mindre de har tilsyn eller har fått instruksjoner av en kvalifisert person om hvordan enheten skal brukes.
- Barn må ikke ha tilgang til spabadet uten oppsyn.

SPAR PÅ DISSE INSTRUKSJONENE FOR FREMTIDIG REFERANSE.

SPESIFIKASJONER

Modell:	374256 Aquaspa Pacific 6 people
Kapasitet:	6
Vannkapasitet:	1120L
Ytre diameter:	1.80 m
Indre diameter:	1.70 m
Høyde:	0.65 m
Antall luftdyser:	130 X ϕ 3 mm
Strøm:	220V-240V~, 50Hz
Varmekolbe:	1800W
Luftpumpe:	600W/0.81HP
Lengde strømledning:	3.3 M
Filter:	AC 12V, 50Hz 30W, 1880L/T
Lokk:	Polyester laminated PVC with foil
Ledningsfeste:	RCD

MONTERING

VIKTIG: På grunn av den kombinderte vekten til spabadet, vannet og brukere, er det ekstremt viktig at basen monteres på et jevnt, flatt og glatt underlag som er i stand til å håndtere vekten til enheten. Skader som følger av montering på overflater som ikke imøtekommer disse kravene dekkes ikke av produktgarantien. Det er eierens ansvar å sikre området integritet til enhver tid.

a) Innendørs montering:

Hver oppmerksom på kravene som medfølger innendørs montering.

1. Underlaget må være i stand til å håndtere vekten til spabadet. Gulvet bør være en jevn antiskli-overflate.
2. Tilstrekkelig drenering er viktig for innendørs montering. Det anbefales å installere et gulvavløp dersom du bygger et nytt rom for spabadet.
3. Fuktighet er en naturlig bivirkning av spabadet. Ta dette i betraktning med hensyn til materialer av tre, papir eller liknende i rommet. Minimer effektene ved å sørge for god ventilasjon i rommet. En arkitekt kan være til hjelp for å vurdere rommets ventilasjon.

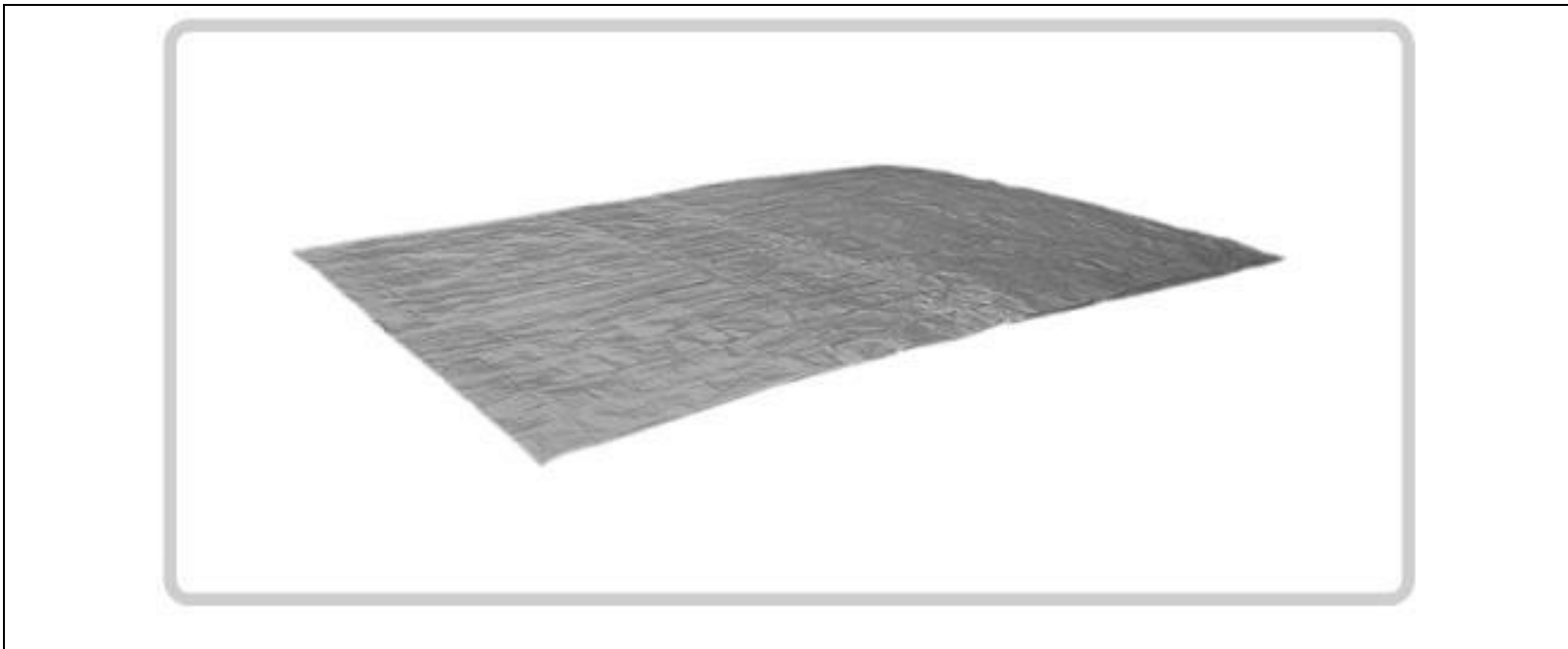
MERK: Ikke monter spabadet på teppe eller andre materialer som kan ta skade av fuktighet.

b) Utendørs montering:

1. Uavhengig av hvor spabadet skal monteres er det viktig å ha et solid støtteunderlag. Dersom du monterer badet utendørs må du forsikre deg om at det ikke kan skades av skarpe objekter i nærheten, og at underlaget er jevnt nok til at badet står stabilt.
2. Under fylling og tømning, og når spabadet er i bruk, er det mulig for vann å skvulpe ut av badet. Spabadet bør derfor monteres nær et avløp.
3. Ikke utsett spabadets overflate for direkte sollys i lenger tid av gangen.

C Montering

1. Legg underlagsmatten på et flatt, jevnt underlag uten skarpe gjenstander eller lignende som kan skade spabadet.



2. Pakk ut spabadet og sett det på underlagsmatten.



3. Ta bort beskyttende plastikk fra klips og koblinger.



4. Sett sammen håndpumpen, trykkmåler og slange



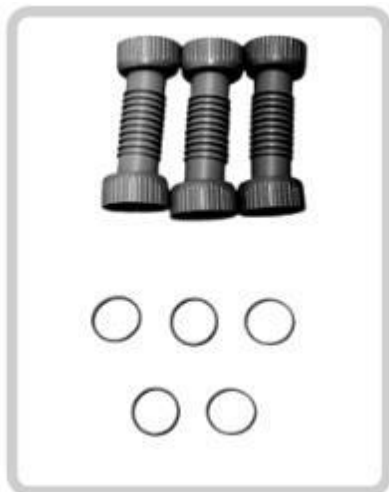
5. Ta bort ventilhetten og koble til slangen ved å dreie den med klokken. For å låse den må midtpinnen være oppe.

6. Bruk håndpumpen for å få luft i spabadet. Sett lufttrykket på 7 PSI



7. Når du har fått luft i spabadet, skru slangen mot klokken for å få den ut og sett på ventilhetten.

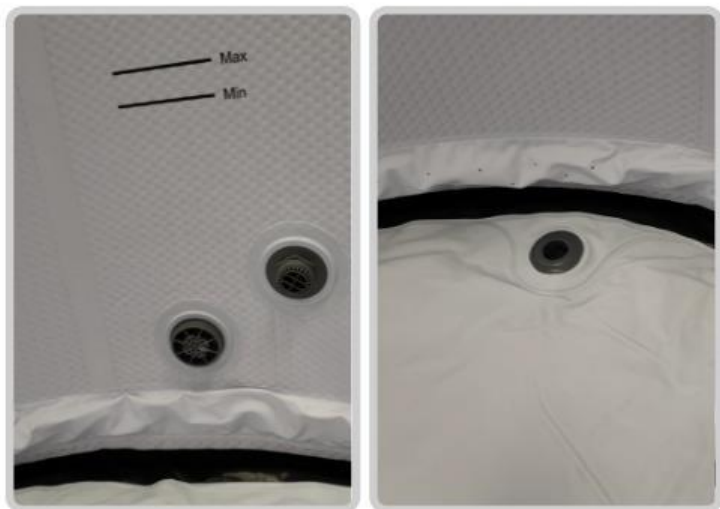
8. Finn frem 3 stk slanger og O-ringer



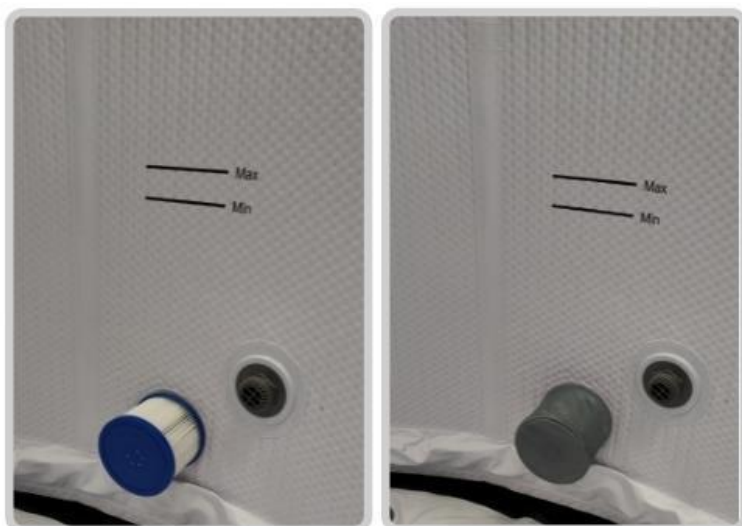
9. Skru disse på kontrollboksen slik du ser på bildet under. Nå kan du sette på kontrollboksen.



10. På innsiden har du vannsirkulasjonsuttak, filterkobling og dreneringsplugg. Se til at dreneringspluggen er festet slik vann ikke går ut av badet.



11. Sett på filteret og filtercoveret slik bildet under viser.



12. Fyll vann i spabadet, men hold mengden innenfor minimum og maksimum mengde.



13. Set ønsket temperatur på kontrollpanelet.



14. Installer topplokket på spabadet og bruk klipsene for å feste enhetene sammen. Bruk nøkkelen for å låse topplokket når det ikke er i bruk.

15. Bruk medfølgende ventilnøkkel for å feste og holde vedlike ventilen. Over tid kan ventilen bli løs, husk derfor å stramme ventilen med jevne mellomrom.

Viktig: Luftventilen skal ikke løsnes når det er vann i spabadet.



DRIFT

- A Forsikre deg om at vannet i spabadet er over vannlinjen som er merket på veggen av enheten. Ikke start spabadet uten vann da dette vil ugyldiggjøre produktgarantien.

Stille inn temperaturen

- 1) Trykk på SET TEMP/LOCK og tallene på skjermen vil begynne å blinke. Øk/reduser temperaturen ved å trykke på TEMP UP eller TEMP DOWN.
- 2) Velg ønsket temperatur, trykk på SET TEMP/LOCK igjen for å bekrefte. Temperaturene kan stilles inn mellom 5°C og 40°C.
(se sikkerhetsinstruksjoner for anbefalte driftstemperaturer).

Bobler

- 1) Trykk på BUBBLE for å starte jetsystemet. Når funksjonen er i bruk vil et rødt lys vises på displayet. Trykk igjen på BUBBLE og jetsystemet vil stoppe og det røde lyset slukkes. Jetsystemet stopper automatisk etter 20 minutter. For å starte en jetsystemet på nytt, vent i 10 minutter og trykk på BUBBLE. Jetsystemet kan stoppes/startes når som helst i løpet av den 20-minutters lange syklusen.
- 2) Jetsystemet vil stoppe etter 20 minutter for å unngå overoppheting av intern pumpe.

Oppvarming

- 1) Trykk på HEATER. Når funksjonen er i bruk, vil et rødt lys vises på displayet. Trykk på HEATER igjen og varmesystemet vil stoppe og det røde lyset slukkes.
- 2) Når varmesystemet er på, vil filtersystemet automatisk slå seg på for å sirkulere vannet. Når temperaturen har nådd 1°C over forhåndsinnstilt temperatur, vil varmesystemet slutte å fungere, men lyset vil forbli på. Filterpumpen vil fortsette å fungere selv når varmeren ikke arbeider.
- 3) Når vannet faller 1°C under forhåndsinnstilt temperatur, vil varmesystemet automatisk varme vannet tilbake til 1°C over valgt temperatur.

Filtreringssystem

- 1) FILTER er av-og-på-knapp for filtersystemet. Når du trykker på denne knappen vil filterpumpa og den røde indikatorlampa skru seg på. Trykk knappen på nytt for å skru av pumpa og lampa.
- 2) Etter ca. 168 timer vil FC blinke på skjermen. Rødt lys vil lyse på FILTER, pumpen vil ikke være i drift og varmesystemet vil heller ikke fungere. Dette er for å minne brukeren om å bytte filter.
- 3) For å sikre at filtreringssystemet er av, trykk på FILTER. FC på skjermen vil da forsvinne. Vanntemperatur vil vises og alle funksjoner vil gå tilbake til det normale.

VEDLIKEHOLD

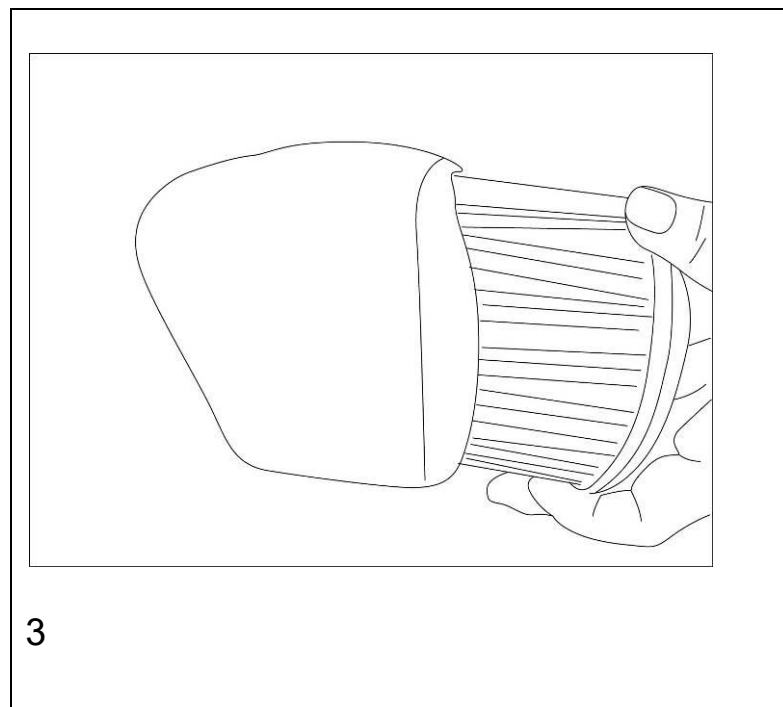
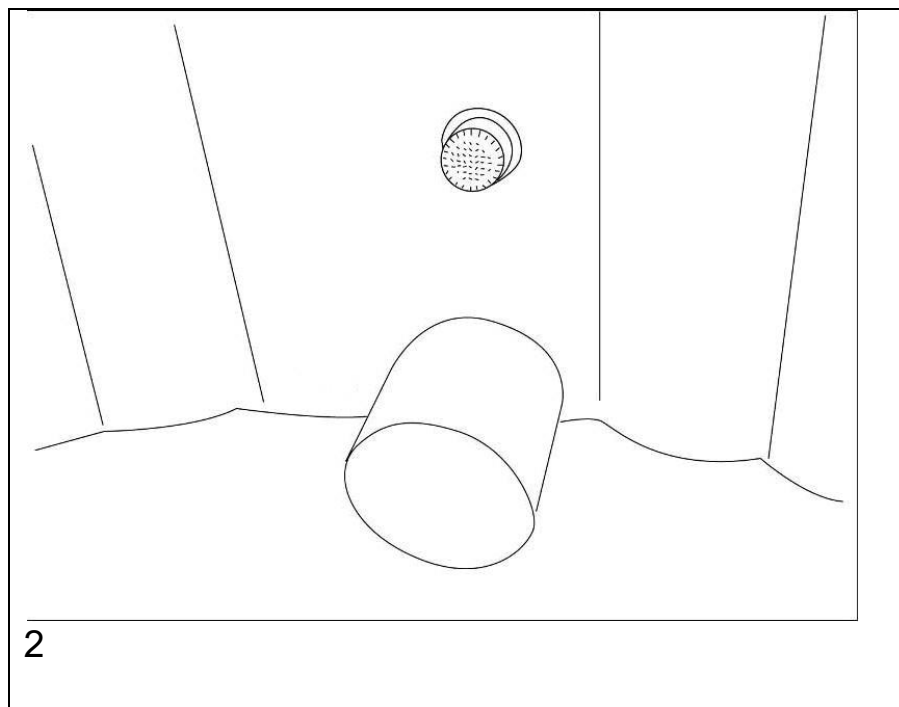
A Vedlikehold av vann

1. Rengjør filteret minst én gang pr 72 – 120 timers bruk. Filteret bør byttes minst én gang i måneden avhengig av bruk.
2. Bytt vann med noen dagers mellomrom eller bruk passende bassengkjemikalier. Alle spabad må behandles med bassengkjemikalier. Kontakt din lokale bassengforhandler for mer informasjon om kjemisk vedlikehold. Følg kjemikalieprodusentens instruksjoner nøye. Produktgarantien dekker ikke spa-skader som skyldes misbruk av kjemikalier og feilbehandling av spa-vann.
 - a. Vann balanse: Det anbefales å opprettholde en PH-verdi i vannet på mellom 7,2 og 7,8, samt en total alkalitet på mellom 80 og 120 ppm, i tillegg til fritt klor mellom 3 og 5 ppm.

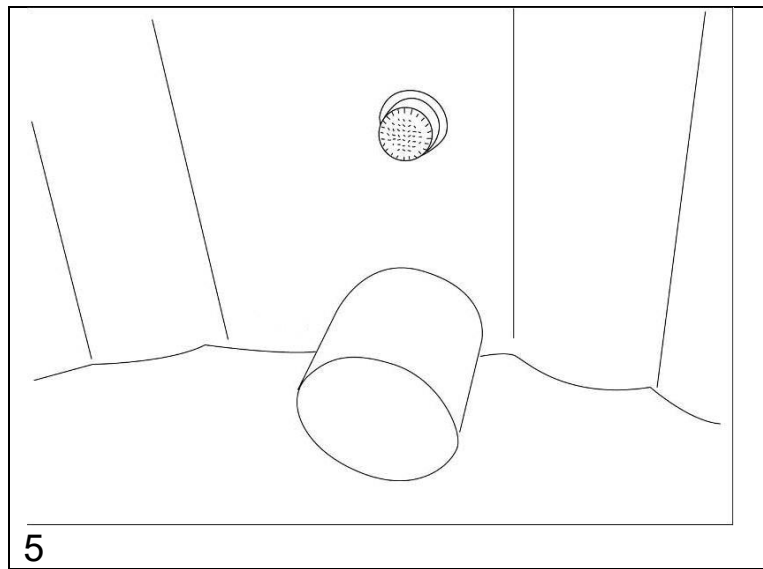
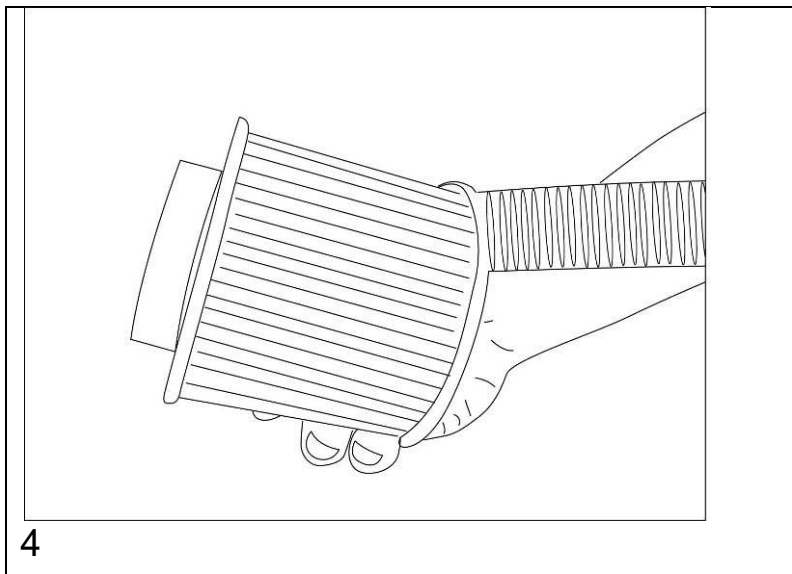
Kjøp et testsett for å teste vannkjemien i ditt spa-bad før hver gang det tas i bruk. Ikke bruk det mindre enn én gang i uka. Lav PH-verdi vil skade både spa-badet og pumpen. Produktgarantien dekker ikke skader som skyldes kjemisk ubalanse.
 - b. Det er eierens ansvar å rense vannet gjennom regelmessig og periodisk (daglig, om nødvendig) tilsetning av et godkjent desinfiseringsmiddel. Dette vil holde antall bakterier og virus som er tilstede i vannet eller introdusert under bruk på et kontrollert nivå.

B Rengjøring av filter

1. Sørg for å koble fra strømledningen før du utfører de neste stegene.
2. Løsne filtet ved å skru den i retning mot klokka.
3. Fjern filtersokken og dekselet



4. Filteret kan renses med en hageslange og brukes på nytt. Dersom den forblir skitten og misfarget bør den byttes ut.
5. Sett filteret tilbake, sett på dekselet og filtersokken.



Lagring

Tøm spabadet for vann

1. Slå av spaet fra strømmettet
2. Skru av hetten fra dreneringsutløpet som er plassert nær pumpesystemet til spabadet. Sørg for at dreneringspluggen er satt inn for å forhindre uventet drenering.
3. Fjern dreneringspluggen fra uttaket på spagulvet, slik at vannet kan strømme ut.
4. Når spabadet er tømt, bruk en svamp for å absorbere overflødig vann. Slå på spabadet, og skru på jetsystemet for å drenere vann og tørke ut rørene i spabadet. Dette tar 20 minutter å gjennomføre (en hel syklus på jetsystemet). Hvis den ikke er helt tørr etter første syklus så gjenta.
5. Når drenering er fullført, setter du dreneringspluggen og dreneringslokket tilbake på plass.
6. Koble fra pumpen og varmesystemet fra spabadet og tørk.

Tøm spabadet for luft

7. Fjern filteret fra spabadet.
8. Åpne ventilhetten ved å vri 90 grader mot klokken.
9. For å slippe ut luft, trykk luftventilen ned, vri 90 grader med klokken for å låse den på plass.
10. Brett forsiktig sammen spabadet samtidig som du får ut så mye luft som mulig.

11. Når spabadet er helt tom for luft, vri luftventilen 90 grader mot klokken for å lukke ventilen.

12. Sett på ventilhetten og vri 90 grader med klokken for å låse.

Det anbefales at du oppbevarer spabadet i sin opprinnelige pakning i et varmt og tørt område.

Merk: Plastikk blir tørt og utsatt for skader når de blir utsatt for kalde temperaturer. Dette kan føre til alvorlige skader på spabadet, og vil ikke dekkes av produktgarantien.

Reparasjon og lagring

1. Reparasjon av spa

Bruk den medfølgende reparasjonslappen dersom spabadet er revnet eller punktert. Tørk området som må repareres.

Påfør limet i tilbehørsposen til lappen, og fest den deretter til det skadede området. Jevn ut overflaten for å fjerne

luftbobler. Dette vil i de fleste tilfeller være nok til å fullstendig reparere skaden.

FEILSØK

Her er noen nyttige tips for å hjelpe deg med å diagnostisere og utbedre vanlige problemer.

Problemer	Sannsynlig årsak	Løsning
Jet-systemet virker ikke	---Luftpumpen er for varm ---Noe er galt med strømboksen	---Koble fra luftpumpen. Etter at pumpen er avkjølt, koble den til på nytt og aktiver ved å trykke på Bubble-knappen. ---Bestill service om den ikke tilbakestilles.
Varmesystemet virker ikke	---Temperaturen er satt for lavt ---Skitten filterpatron ---Uriktig vannnivå ---Feil med varmeelementet	---Still inn høyere temperatur (20-42°C). ---Rengjør/bytt filterpatron tidsnok. ---Juster vann til riktig nivå. ---Bestill service.
Filtersystemet virker ikke	---Skittet filter ---Noe er galt med strømboksen ---For lav spenning eller feil frekvens	---Rengjør/bytt filter tidsnok. ---Bestill service om den ikke tilbakestilles. ---Få en elektriker til å sjekke at husstandens inngangsspenning eller frekvens er normal.
Spabadet lekker	---Spabadet er revnet eller punktert	---Benytt det inkluderte reparasjonssettet.
Vannet er ikke rent	---For lite filtreringstid ---Skitten filterpatron ---Uriktig vedlikehold av vann	---Øk filtreringstiden. ---Rengjør/bytt filterpatron. ---Referer til instruksjonene fra produsenten av de kjemiske midlene i bruk.
Displayet viser temperatur over 40°C etter å ha stoppet varme funksjon	---Vanninntaket gjennom filtersystemet kan være blokkert.	--- koble ut strømmen og vent. Temperaturen vil begynne å synke og gå tilbake til det normale. Rengjør innløpet. Ring kundeservice hvis den ikke nullstilles.

Kode	Årsak	Løsning
FC	Når filtreringssystemet har arbeidet i ca 168 timer vil det komme opp FC på displayet. Det vil fortsatt lyse et rødt lys i displayet men pumpen vil ikke være operativ. Varmesystemet vil heller ikke fungere og lyset for varme vil ikke vises på displayet.	Sjekk filteret og bytt om nødvendig. Når det er gjort, trykk på FILTER igjen. FC koden vil da forsvinne. Vann temperatur vil komme opp og alle funksjoner skal være tilbake til normalt.
SL/HL	Problemer med temperatur	Kontakt kundeservice
SH	Problem med sensor som måler vanntemperatur	Kontakt kundeservice

SIKKERHET

1. Tilleggsutstyr med ekvipotent binding må forbinde alle fremmede ledende deler i sonene 0, 1 og 2 med beskyttende ledere for alle utsatte ledende deler i disse sonene
2. Beskyttelsestiltak ved ikke-ledende plassering og ved jordfri ekvipotent binding er ikke tillatt.
3. Elektrisk utstyr må inkludere følgende beskyttelsestiltak:
4. Koblingsbokser må ikke installeres i sonene 0 og 1, med unntak av sone 1 hvor det er tillatt med SELV-kretser.
5. I Sone 0: IPX8
6. I Sone 1: IPX5
7. I Sones 0 og 1: Bryterutstyr og tilbehør skal ikke installeres.
8. Omformerer må plasseres utenfor Sone 1.

Handlinger som påvirker produktgarantien

Garantien kan påvirkes dersom spabadet har blitt endret, misbrukt, blitt reparert av en uautorisert person, eller ikke blitt installert i henhold til fabrikkinstruksjonene. Andre handlinger som vil påvirke garantien er å bruke spabadet uten vann eller med feil vannstand, bruk av skjøteledning, feilaktig kjemisk vedlikehold, nedgraving av spabadet under bakkenivå, skade som følge av is eller frost, lavspenning eller overspenning. Denne garantien gir spesifikke juridiske rettigheter.

VIKTIG VEDRØRENDE SERVICE

Om det skulle oppstå problemer av noe slag, ber vi deg om å kontakte Mylna Service. Vi vil gjerne at du kontakter oss før du kontakter butikken slik at vi kan tilby deg best mulig hjelp.

Besøk vår hjemmeside www.mylناسport.no – her vil du finne informasjon om produktene, brukermanualer, ett kontaktskjema for å komme i kontakt med oss og mulighet for å bestille reservedeler. Ved å fylle ut kontaktskjema gir du oss den informasjonen vi trenger for å kunne hjelpe deg så effektivt som mulig.